

MITIGEUR LAVABO MEDIUM NEW YORK

FICHE PRODUIT



FINITION
PVD



POINT DUR
À 50% DE
L'OUVERTURE

Paini France
ROBINETTERIE



RÉF. A10518020



RÉF. A10518028

FINITIONS

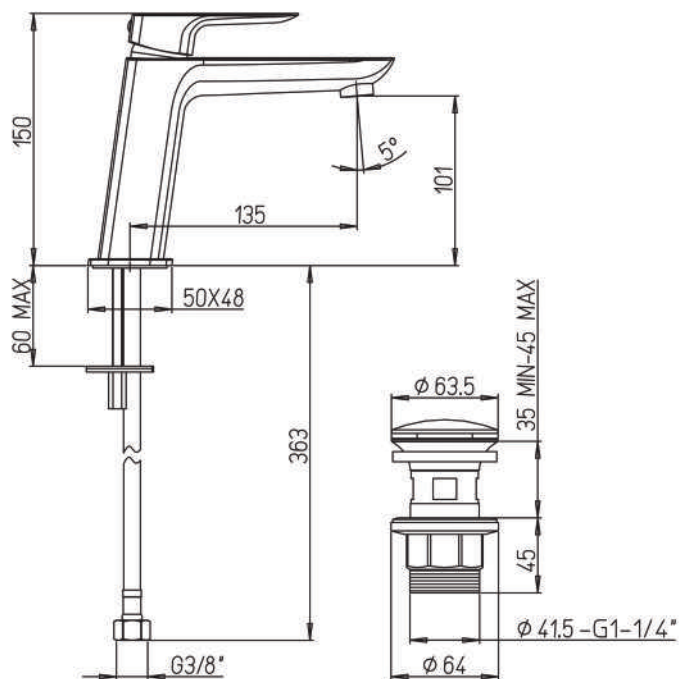


CHROME



PVD NOIR MAT
BROSSÉ

SCHÉMA TECHNIQUE



CARACTÉRISTIQUES TECHNIQUES

HAUTEUR : 150 MM

SAILLIE : 135 MM

HAUTEUR SOUS BEC : 101 MM

OUVERTURE AVEC BUTÉE SENSITIVE
À 50% DU DÉBIT

VIDAGE CLIC-CLAC INCLUS