

MITIGEUR LAVABO BIRDY

FICHE PRODUIT



Paini France
ROBINETTERIE



RÉF. A06566062

FINITIONS



CHROME

SCHÉMA TECHNIQUE

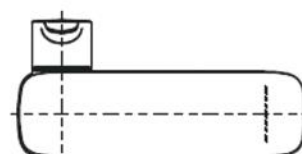
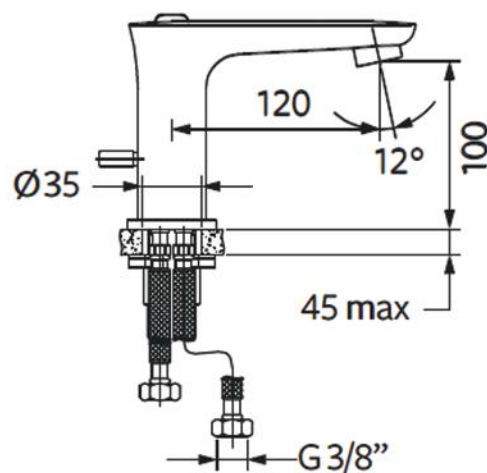
HAUTEUR : 125 MM

SAILLIE : 120 MM

HAUTEUR SOUS BEC : 100 MM

FLEXIBLES D'ALIMENTATION FEMELLE
G3/8"

VIDAGE À TIRETTE INCLUS



CARACTÉRISTIQUES TECHNIQUES