

MITIGEUR ÉVIER ZOHE

FICHE PRODUIT



Paini France
ROBINETTERIE



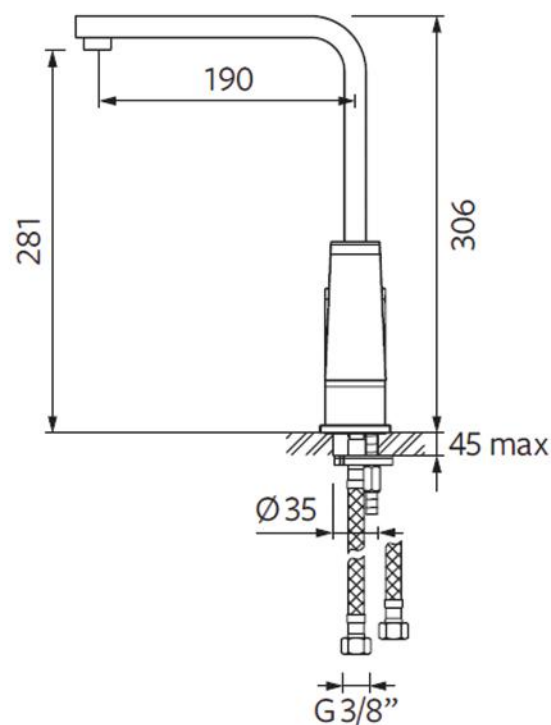
RÉF. A08897088

FINITIONS



CHROME

SCHÉMA TECHNIQUE



CARACTÉRISTIQUES TECHNIQUES

HAUTEUR : 306 MM

SAILLIE : 190 MM

HAUTEUR SOUS BEC : 281 MM

FLEXIBLES D'ALIMENTATION FEMELLE
G3/8"

CARTOUCHE Ø 35 MM

POIGNÉE MÉTAL