

MITIGEUR BAIN / DOUCHE BIRDY

FICHE PRODUIT



Paini France
ROBINETTERIE



RÉF. A06566063

FINITIONS



CHROME

SCHÉMA TECHNIQUE

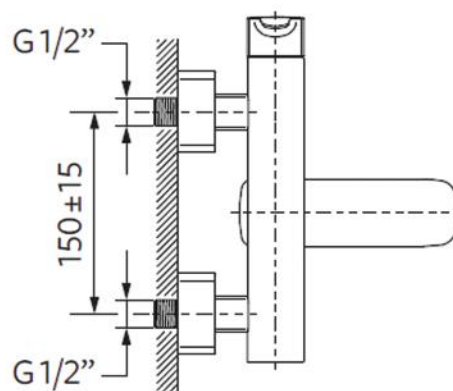
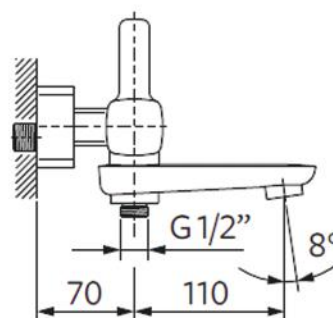
MONTAGE MURAL APPARENT

SAILLIE : 180 MM

PASSAGE DE LA FONCTION BAIN À LA
FONCTION DOUCHE PAR SIMPLE
ROTATION DU BEC

ENTRAXE 150 +/- 20 MM

NON COMPATIBLE AVEC DES
COLONNETTES



CARACTÉRISTIQUES TECHNIQUES