

SAUF INDICATION CONTRAIRE: LES COTES SONT EN MILLIMETRES ETAT DE SURFACE: TOLERANCES: LINEAIRES: ANGULAIRES:		FINITION:		CASSER LES ANGLES VIFS		NE PAS CHANGER L'ECHELLE		REVISION	
AUTEUR		SIGNATURE		DATE		TITRE:			
VERIF.									
APPR.									
FAB.									
QUAL.						MATERIAU:		No. DE PLAN	
								TRIO	
						MASSE:		No. DE PLAN	
								A3	
						ECHELLE:1:10		FEUILLE 1 SUR 1	

4 3 2 1

F

F

E

E

D

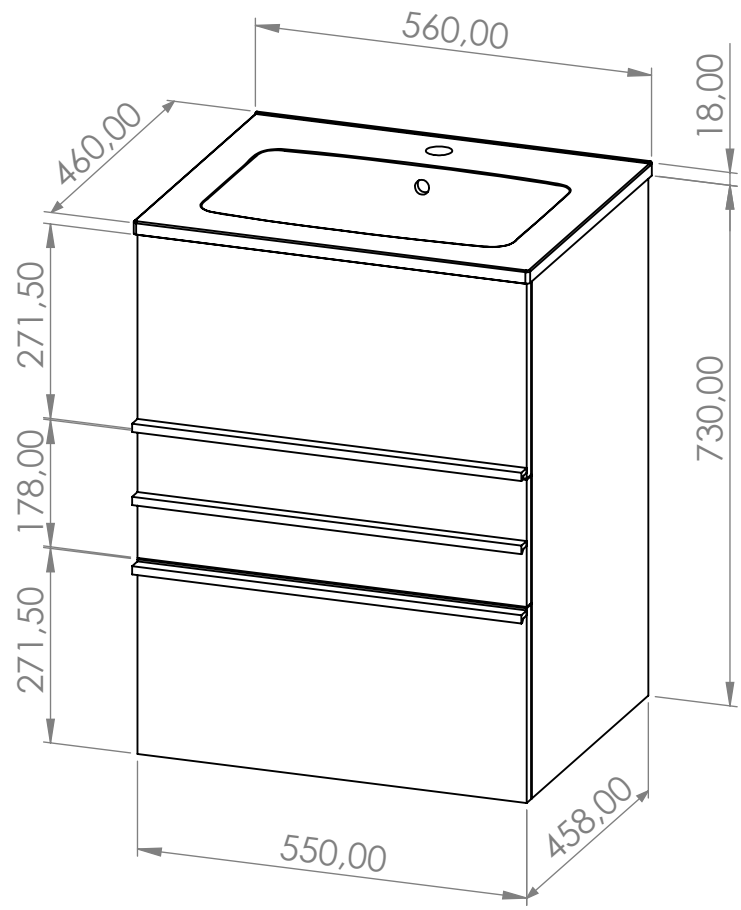
D

C

C

B

B



SAUF INDICATION CONTRAIRE:  
LES COTES SONT EN MILLIMETRES  
ETAT DE SURFACE:  
TOLERANCES:  
LINEAIRES:  
ANGULAIRES:

FINITION:

CASSER LES  
ANGLES VIFS

NE PAS CHANGER L'ECHELLE

REVISION

	NOM	SIGNATURE	DATE
AUTEUR			
VERIF.			
APPR.			
FAB.			
QUAL.			

TITRE:

No. DE PLAN

**SPILLOU**

A4

MASSE:

ECHELLE:1:10

FEUILLE 1 SUR 1

4 3 2 1

A

A