

**Ramon Soler®**

## COM-CALEDONIA 30002 NEGRO MATE

(COM941202SNM+DN130DNM+RM300NM+2878TFNM+2475CNM)

Referencia: **COMCALEDONIA30002NM** No SAP: **94D305683**

Serie: AUBADE

Clasificación: BAÑO

Subclasificación: DUCHA

Acabado: NEGRO MATE

### Características técnicas

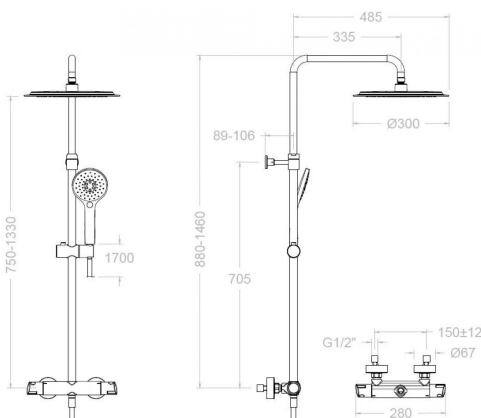


- Cartucho Termostático  $\varnothing 34$ .
- Distribuidor 2 vías con cierre
- Caudal a 3 bar: 12 l/min en salida teleducha y 10 l/min en salida rociador.
- Resistente al choque térmico y químico antilegionela.
- Garantía de 5 años en grifería y 3 años en complementos.
- Presión de uso entre 1-5 bar. Recomendada 3 bar.
- Resiste presiones estáticas igual o inferior a 10 bar y golpes de ariete de 25 bar.
- Nivel acústico a 3 bar: inferior a 20 dB.
- Prestaciones de confort a nivel de fidelidad, sensibilidad y constancia en la selección de la temperatura.
- Temperatura recomendada de agua caliente 55°C. Temperatura máxima de uso 65°C. Máximo 1h a 90°C.
- Instalación mínima recomendada con calentadores a gas o eléctricos a partir de 10 litros y una potencia de 18 Kw.
- Rápida respuesta a variaciones de temperatura. Tiempo máximo 1 segundo.
- Cartucho termostático con Sistema Hot Block de seguridad antiquemaduras.
- Sistema Termostop de bloqueo de la temperatura a 38°.
- Sistema Cooltouch que mantiene las griferías frías-templadas al tacto.

### Ensayos

- Ensayos de estanquidad, caudal, comportamiento mecánico bajo presión, resistencia mecánica, dimensiones, acústica y corrosión, realizados según las exigencias de las Normas Europeas EN 1111 y EN 248.

### Dibujo Técnico



### Composicion y recambios

- Volante Tem.: COM9451NM (94Z305686)
- Volante caudal: COM9457NM (94Z305687)
- Cartucho termostático: 1703T (AAZ302240)
- Tuerca cartucho : TSC358 (AAZ303018)
- Distribuidor : 4000 (210849)
- Valvula antirretorno : ARD15 (181680)
- Floron + excentrica : 1326NFNM (AAZ304273)
- Ducha de mano : 2878TFNM (99Z305685)
- Racord de ducha : RD10MNM (AAZ304272)
- Asiento : AGTI02NM (AAZ304271)
- Tuerca de asiento : T3/4NM (AAZ305675)
- Flexo de ducha : 2475CNM (99Z305991)
- Rociador: RM300NM (99Z305267)
- Tubo: DN130DNM (AAZ303507)
- Anillo limitador de temperatura: ALT5 (261920)





## COM-CALEDONIA 3002 BLACK MATTE

(COM941202SNM+DN130DNM+RM300NM+2878TFNM+2475CNM)

Reference: **COMCALEDONIA3002NM** Code: **94D305683**

Serie: AUBADE

Classification: BATH

Subclassification: SHOWER

Finish: BLACK MATTE

### Technical characteristics

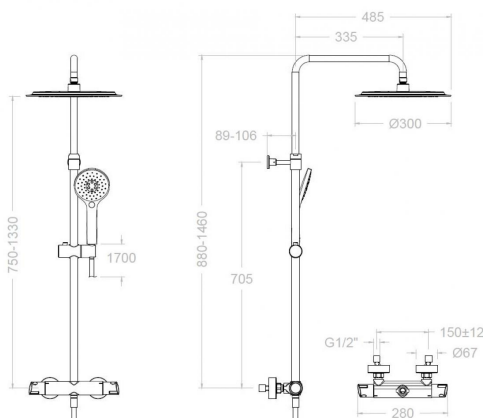


- Thermostatic cartridge Ø34.
- Diverter 2 ways with closure.
- Flow rate at 3 bar: 12 l/min through hand shower outlet and 10 l/min through showerhead outlet.
- Thermal shock resistant and anti-Legionella chemical.
- Guarantee of 5 year for tapware and 3 years for accesories.
- Use pressure between 1-5 bar. Recomendated pressure 3 bar.
- Resists static pressure equal to or less than 10 bar and water hammer up to 25 bar.
- 3 bar acoustic level less than 20 dB.
- Comfort benefits of fidelity, sensibility and constancy in temperature selection.
- Recomendated temperature for hot water: 55°C. Maximum temperature of use: 65°C up to 1 hour at 90°C.
- Minimum installation required with gas or electrical water heaters from 10 liters with 18 Kw of power.
- Quick response to temperature variations. Maximum time of 1 second.
- Thermostatic cartridge with Hot Block system for anti burn safety.
- Termostop system for blocking temperature at 38°C.
- Cooltouch system that maintains the tapware cold-temperate to the touch.

### Tests

- Water tightness, flow rate, mechanical behavior under pressure, mechanical resistance, dimensional, acoustical and corrosion test according to european standards EN 1111 and EN 248.

### Technical drawing



### Composition and spare parts

- Handle wheel temperature: COM9451NM (94Z305686)
- Handle wheel flow: COM9457NM (94Z305687)
- Thermostatic cartridge: 1703T (AAZ302240)
- Cartridge nut: TSC358 (AAZ303018)
- Ceramic diverter: 4000 (210849)
- Check valve: ARD15 (181680)
- Escutcheon + Eccentric: 1326NFNM (AAZ304273)
- Hand shower: 2878TFNM (99Z305685)
- Shower connector: RD10MNM (AAZ304272)
- Seat: AGTI02NM (AAZ304271)
- Screw seat: T3/4NM (AAZ305675)
- Shower flexible hose: 2475CNM (99Z305991)
- Shower head: RM300NM (99Z305267)
- Tube: DN130DNM (AAZ303507)
- Temperature limiter ring: ALT5 (261920)





Référence: **COMCALEDONIA30002NM** SAP: **94D305683**

Série: AUBADE

Classification: BAIN

Sous-classification: DOUCHE

Fini: NOIR MAT

### Caractéristiques techniques

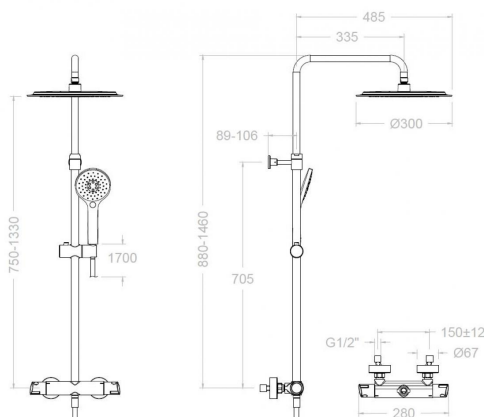


- Cartouche Thermostatique  $\varnothing 34$ .
- Distributeur 2 voies avec fermeture
- Débit à 3 bar: 12 l/min en sortie douchette et 10 l/min en sortie douche de tête.
- Résistent au choc thermique et chimique anti-légionelle.
- Garantie de 5 ans en robinetterie et 3 ans en compléments.
- Pression d'utilisation entre 1-5 bar. Recommandée à 3 bar.
- Résiste pressions statiques égal ou inférieur à 10 bar et coups de bélier de 25 bar.
- Niveau acoustique à 3 bar: inférieur à 20 dB.
- Prestations de confort au niveau de fidélité, sensibilité et contance dans la sélection de la température.
- Température recommandée d'eau chaude 55°C. température maximum d'utilisation 65°C. maximum 1h à 90°C.
- Installation minimum recommandée avec Chauffe-eau à gaz ou électrique à partir de 10 litres et une puissance de 18 Kw.
- Rapide réponse à variations de température. Temps maximum 1 seconde.
- Cartouche Thermostatique avec système Hot Block de sécurité anti-brullure.
- Système Termostop de blocage de la température à 38°.
- Système Cooltouch qui garde la robinetterie froids-chaudes au toucher.

### Essais

- Essais d'étanchéité, débit, comportement mécanique sous pression, résistance mécanique, dimensions, acoustique et corrosion, fait selon les exigences des Normes Européenne EN 1111 et EN 248.

### Dessin technique



### Composition et pièces de rechange

- Croisillon de température: COM9451NM (94Z305686)
- Croisillon de débit: COM9457NM (94Z305687)
- Cartouche thermostatique: 1703T (AAZ302240)
- Écrou de cartouche: TSC358 (AAZ303018)
- Distributeur: 4000 (210849)
- Clapet anti-retour: ARD15 (181680)
- Rosace + Excentrique: 1326NFNM (AAZ304273)
- Douchette à main: 2878TFNM (99Z305685)
- Raccord de douche: RD10MNM (AAZ304272)
- Siège: AGTI02NM (AAZ304271)
- Écrou siège: T3/4NM (AAZ305675)
- Flexible de douche: 2475CNM (99Z305991)
- Pomme de douche: RM300NM (99Z305267)
- Tube: DN130DNM (AAZ303507)
- Baigne limiteur de température: ALT5 (261920)



Artikelnummer:	<b>COMCALEDONIA30062NFM</b>	Code:	<b>94D305683</b>
Serie:	AUBADE		
Kategorie:	WANNENFÜLL		
Produktgruppe:	BRAUSEBATTERIE		
Ausführung:	MATTE SCHWARZ		

### Technische Eigenschaften

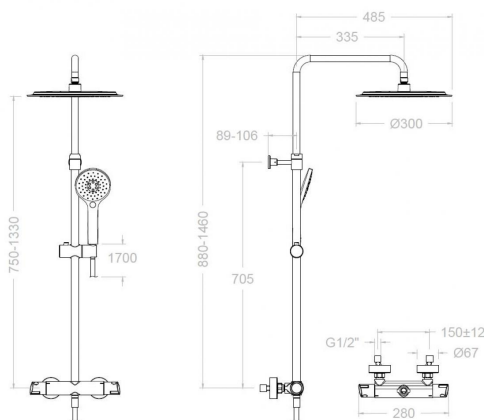


- Thermostat-Kartusche Ø34mm.
- 2-Wege-Umsteller inkl. Schließung vom Durchfluss.
- Durchfluss bei 3 bar: 12 l/min Ausgang Handbrause und 10 l/min Ausgang Regenbrause.
- Widerstandsfähigkeit bei Anti-Legionellen Temperaturschock.
- 5 Jahre Garantie auf Armaturen bei Herstellungsfehler und 3 Jahre auf Zubehör und Komponenten.
- Optimales Durchflussvolumen bei 3 bar. Wasserdruck zwischen 1 bis 5 bar.
- Druckdicht bei gleich oder unter 10 bar und Druckschläge bei 25 bar.
- Geräuschklasse I. Geräuschpegel bei 3 bar: unter 20 dB.
- Komfortleistungen von Sicherheit, Sensibilität und Konstanz bei der Temperatúrauswahl.
- Heißwassertemperatur-Empfehlung von 55°C. Maximale Temperatur 65°C. Maximal 1 Stunde bei 90°C.
- Gas- oder Elektro-Durchlauferhitzer von mindestens 10 Liter sowie 18 kW (Elektro) und 250 Kcal/min (Gas) Leistung erforderlich.
- Schnelle Reaktion, in weniger als 1 Sekunde, bei Temperatur- und Durchflussschwankungen.
- Thermostatkartusche mit Hotblock-Verbrühschutz-System.
- Thermostop-System mit Temperatursperre bei 38°C.
- Cooltouch, ein System das einen angenehmen warmen Takt beim Berühren der Oberfläche der Thermostatarmaturen gewährleistet.

### Qualitätsprüfung

- Dichtheits-, Durchfluss-, mechanisches Verhalten unter Druck, mechanische Widerstands-, Maß-, Geräusch- und Korrosionsprüfung, gemäß den europäischen Normen EN 1111 und EN 248.

### Technische Zeichnung



### Ersatzteile-Aufstellung

- Griff Temperatur: COM9451NM (94Z305686)
- Griff Durchfluss: COM9457NM (94Z305687)
- Thermostatkartusche: 1703T (AAZ302240)
- Kartuschenmutter: TSC358 (AAZ303018)
- Umsteller 2/3 Wege: 4000 (210849)
- Rückflussverhinderungsventil : ARD15 (181680)
- S-Anschluss + Zierblende: 1326NFM (AAZ304273)
- Handbrause: 2878TFNM (99Z305685)
- Brauseschlauchanschluss: RD10MNM (AAZ304272)
- Befestigungssitz: AGT102NM (AAZ304271)
- Mutter für Befestigungssitz: T3/4NM (AAZ305675)
- Brauseschlauch: 2475CNM (99Z305991)
- Regenbrause: RM300NM (99Z305267)
- Rohr: DN130DNM (AAZ303507)
- Temperaturbegrenzungsring: ALT5 (261920)









Industias Ramon Soler, S.A.  
Vallespir, 26  
Pol.Ind.Fontsanta  
08970 Sant Joan Despí  
Barcelona - Spain  
Tel. (+34) 933 738 001  
Fax (+34) 933 737 858  
info@rsramonsoler.com

[www.ramonsoler.net](http://www.ramonsoler.net)