

CRISTINA S.r.l  
a socio unico  
28024 - GOZZANO (NO)  
Via Fava N.56  
Tel.0322-9545

# DE486

■ **CRISTINA**  
RUBINETTERIE

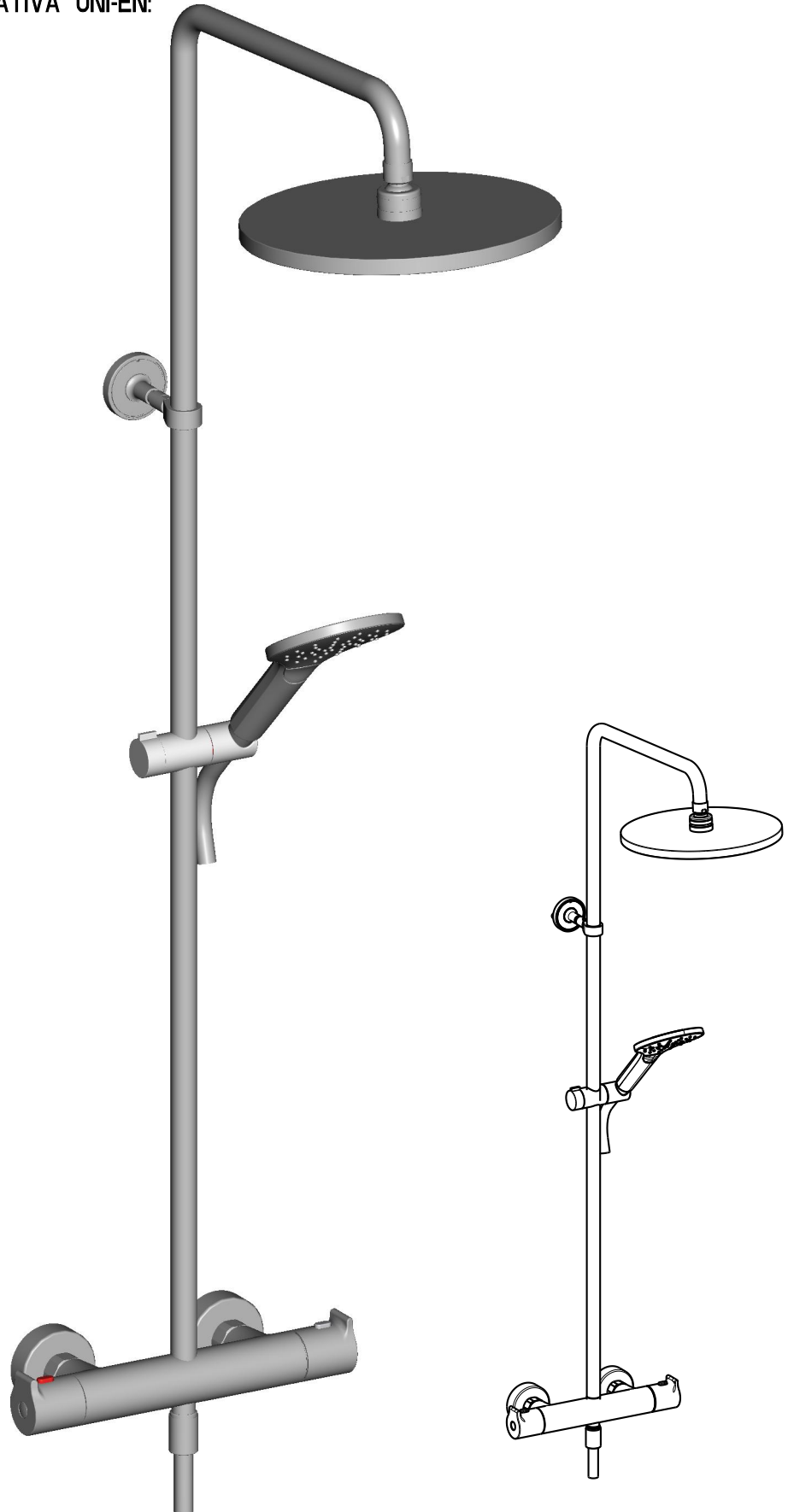
DATA MODIFICA	R
-	1

## TERMOS. DOCCIA CON COLONNA SOFF.

DATA CREAZIONE
21/6/2021

DESCRIZIONE MODIFICA -

COSTRUITO SECONDO NORMATIVA UNI-EN:



CRISTINA S.r.l  
 a socio unico  
 28024 - GOZZANO (NO)  
 Via Fava N.56  
 Tel.0322-9545

# DE486

CRISTINA  
 RUBINETTERIE

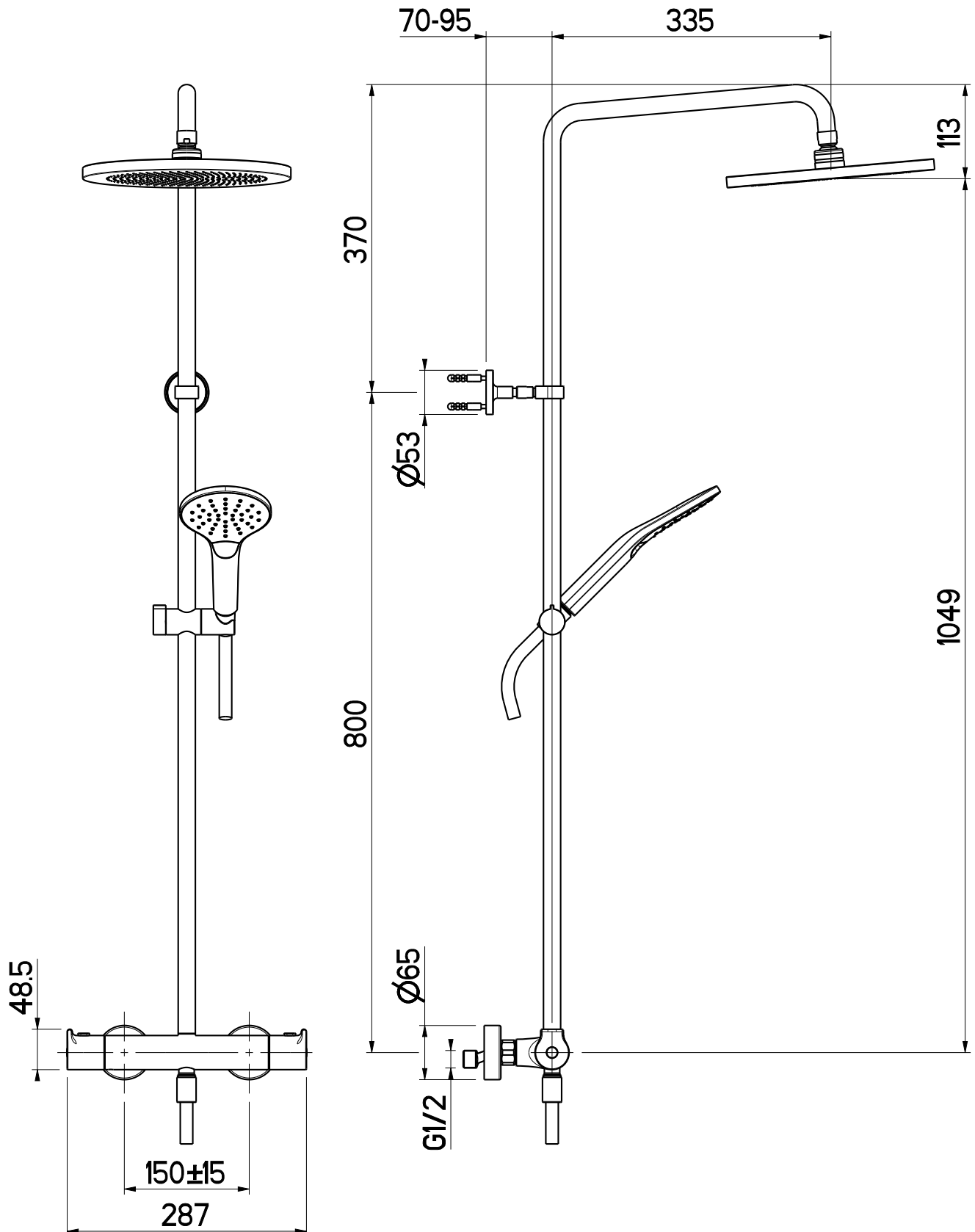
DATA MODIFICA	R
-	1

TERMOS. DOCCIA CON COLONNA SOFF.

DATA CREAZIONE
21/6/2021

DESCRIZIONE MODIFICA -

COSTRUITO SECONDO NORMATIVA UNI-EN:



Questo disegno e' di proprieta' di CRISTINA S.r.l. a socio unico che, a norma di legge, si riserva tutti i diritti.