

CH.19

! Fare attenzione a non rovinare la finitura della bocca erogazione durante la fase di avvitamento del vitone.

! Please mind the finishing on the faucet while screwing in the screw.

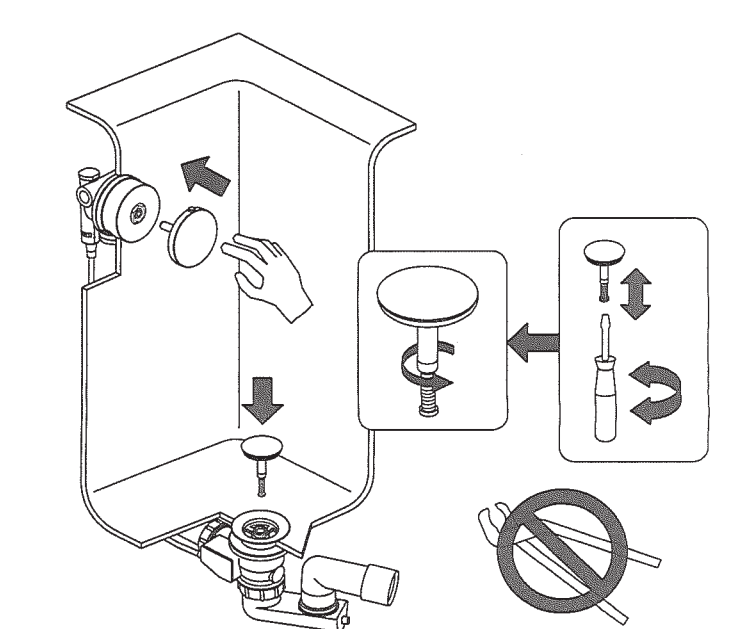
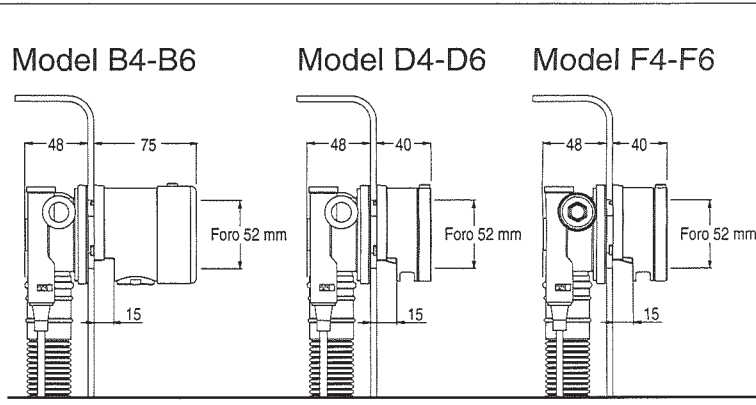
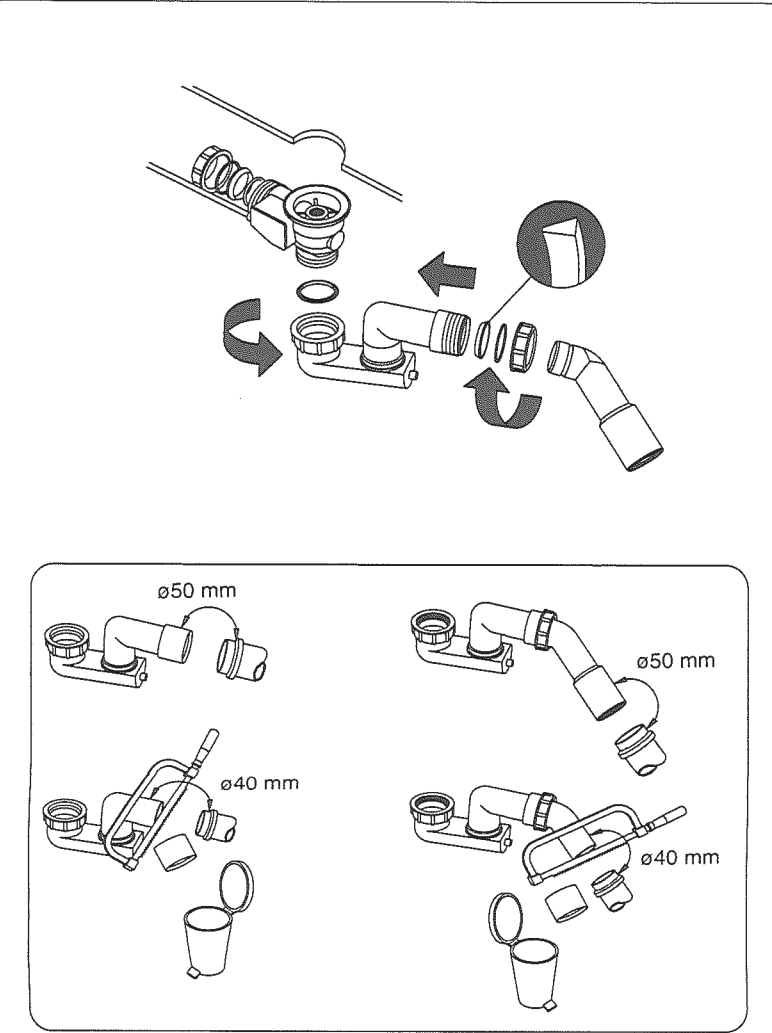
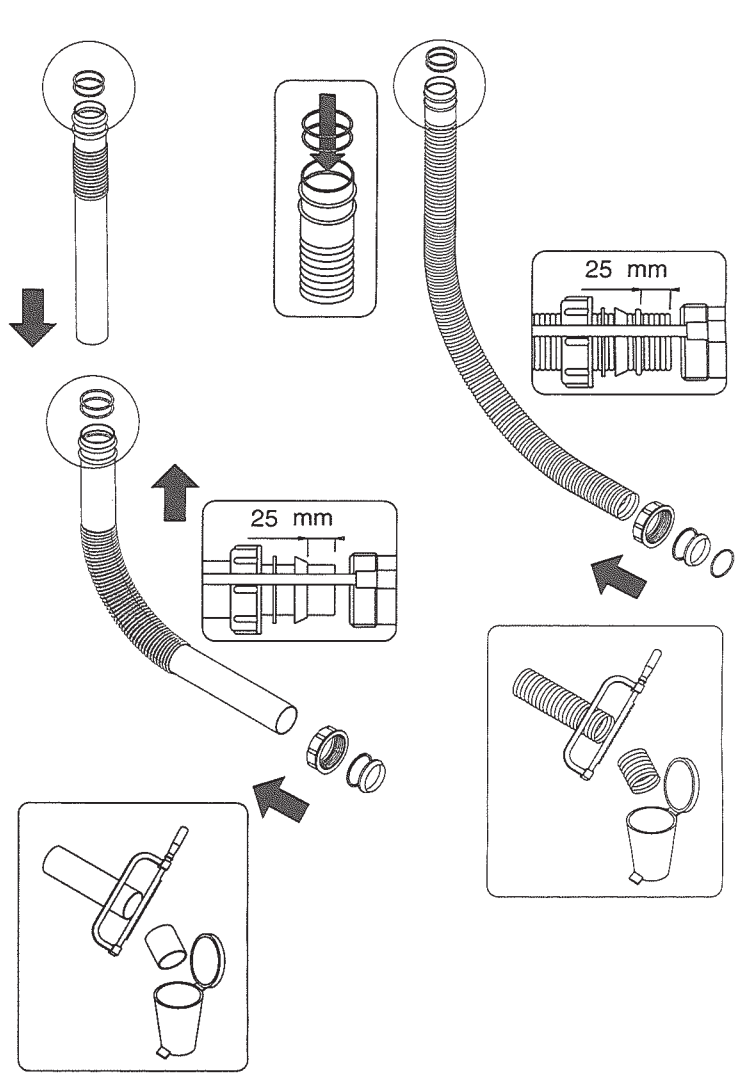
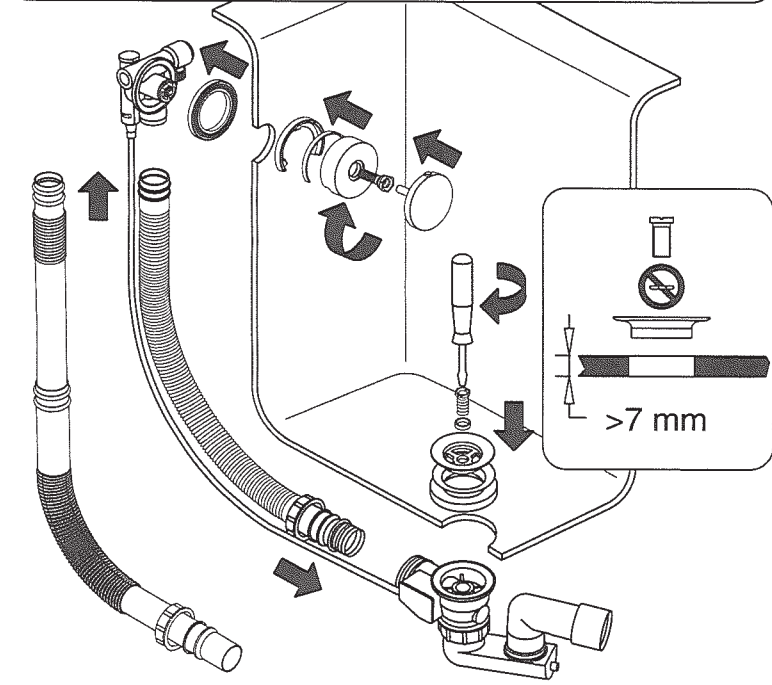
! Attention à ne pas abîmer la finition du bec en installant l'écrou.

! Bitte beachten sie, die Ausführung des Einlaufs beim Verschrauben der Oberteil nicht zu beschädigen.

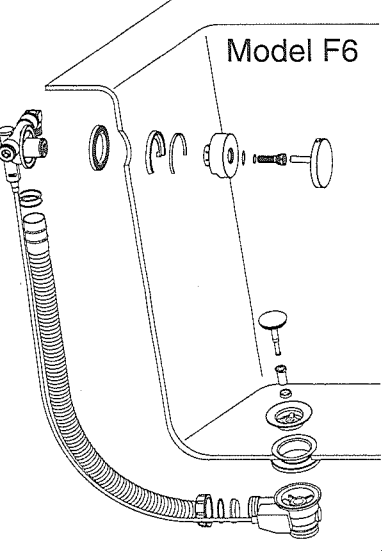
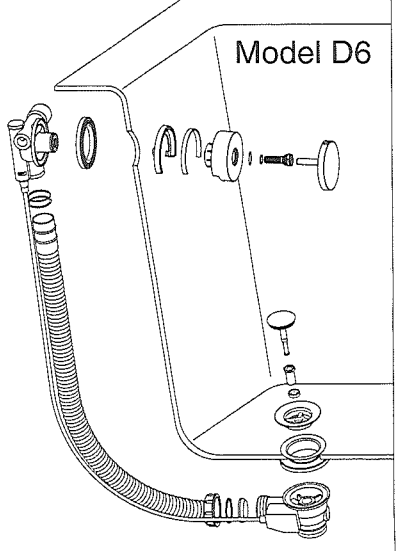
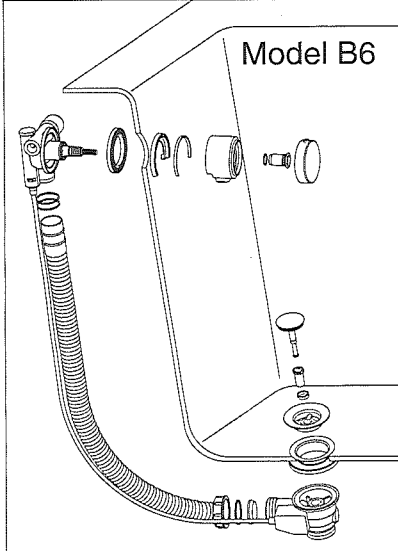
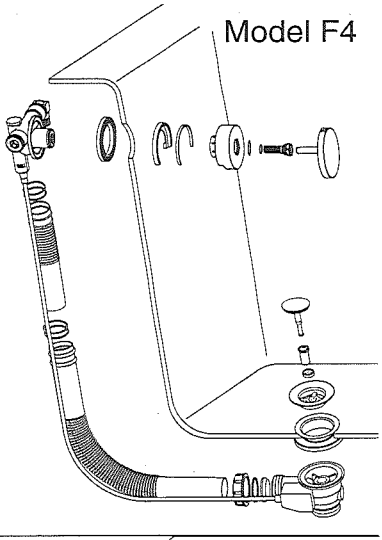
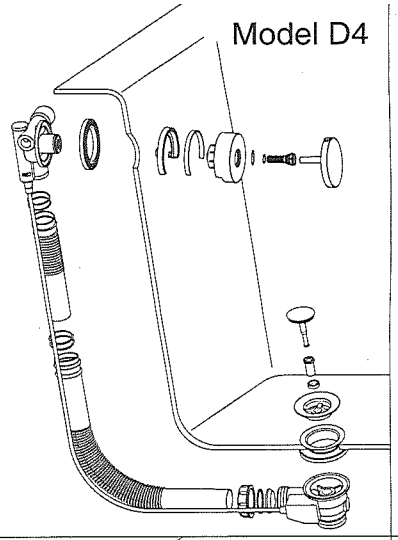
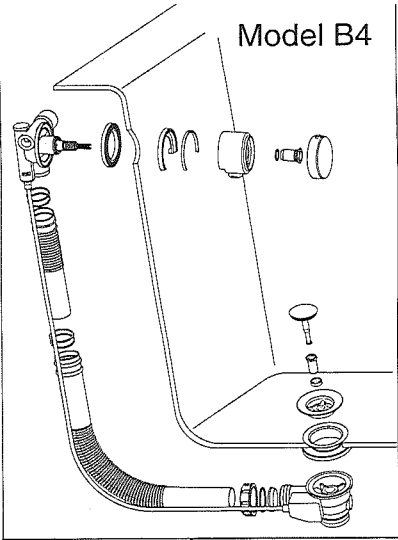
! Prestar atención de no estropear el acabado del caño de salida cuando se enrosque la montura.

! Dbejte na to, abyste během šroubování kuželky nepoškodily povrchovou úpravu výtokové trubice

! Dbajte na to, aby ste behom skrutkovania kuželky nepoškodili povrchovú úpravu výtokovej trubice



- ① Istruzioni di montaggio
- ② Installation instruction
- ③ Instructions de montage
- ④ Montage-und Bedienanleitung
- ⑤ Instruccions de montaje
- ⑥ Montagehandleiding
- ⑦ Návod k instalaci
- ⑧ Návod na montáž
- ⑨ Návodila za montažo
- ⑩ Instrukcja montazu



Model F4-F6

Ingrassare l' O-ring
 Grease the O-ring
 Graisser les O-ring
 Schmier Sie die O-ring
 Engrasar O-ring
 Przesmarowac O-Ring
 Promazat O- krouzky

>15 mm

Model B4-B6

Ingrassare gli O-ring
 Grease the O-ring
 Graisser les O-ring
 Schmier Sie die O-ring
 Engrasar las O-ring
 Przesmarowac O-Ring
 Promazat O- krouzky

>6 mm

Model D4-D6

Ingrassare l' O-ring
 Grease the O-ring
 Graisser les O-ring
 Schmier Sie die O-ring
 Engrasar O-ring
 Przesmarowac O-Ring
 Promazat O- krouzky

>15 mm

3 MAG 2013

AT9659A00 - VERS. 01 - 04/2007