

Marque hansgrohe  
 Nom de l'article **Pulsify S** Douche de tête 260 1 jet  
 Numéro de l'article 24140000  
 Finition Chromé  
 Pos. 1



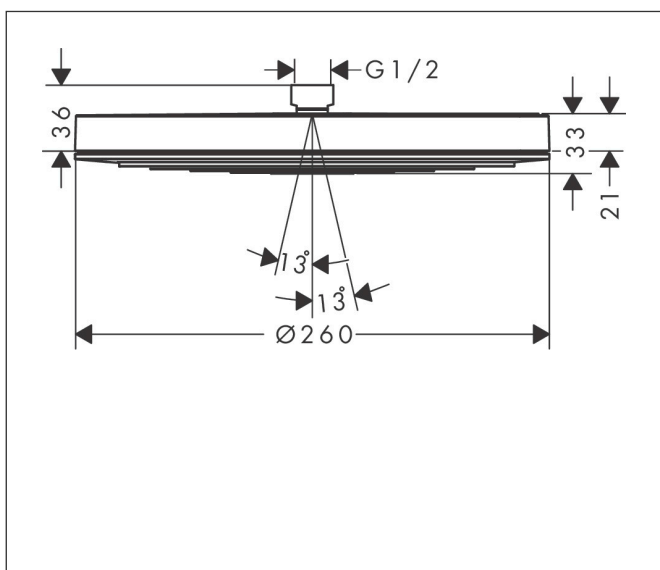
## Photographie du Produit



## Caractéristiques

- dimension: 260 mm
- jet PowderRain
- vide la douche de tête sous un angle de 10°
- articulation à rotule: douche de tête orientable
- matériau du disque de jet: synthétique
- surface du disque de jet: graphite
- débit maximal à 3 bars: 12,3 l/min
- débit du jet PowderRain (à 3 bars): 12,3 l/min
- fonctionnalité à partir de: 6,9 l/min
- type d'installation plafond ou mur
- convient au chauffe-eau instantané
- E1, C1, A1, U3

## Plan géométral



## Technologie



## Types de jet



## Codes / Standard

- P-IX 17578/IIA

Marque hansgrohe  
 Nom de l'article **Pulsify S** Douchette à main 105 1jet  
 Numéro de l'article 24120000  
 Finition Chromé  
 Pos. 1



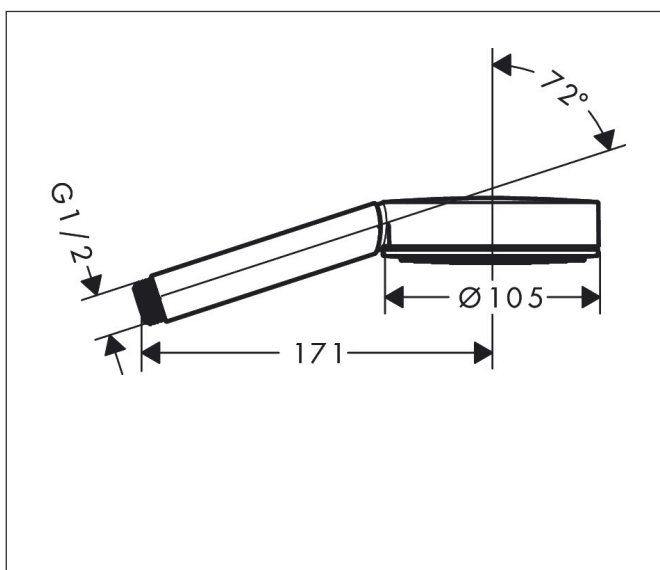
## Photographie du Produit



## Caractéristiques

- dimension: 105 mm
- jet PowderRain
- débit: 13,5 l/min sous 3 bars de pression
- débit du jet PowderRain (à 3 bars): 13,5 l/min
- tamis rinçable
- convient au chauffe-eau instantané
- E2, C1, A3, U3

## Plan géométral



## Technologie



## Types de jet



## Codes / Standard

- PIX 17567/IS

Marque	hansgrohe
Nom de l'article	<b>ShowerSelect</b> Set de finition pour mitigeur thermostatique encastré avec 2 fonctions
Numéro de l'article	15763000
Finition	Chromé
Pos.	1

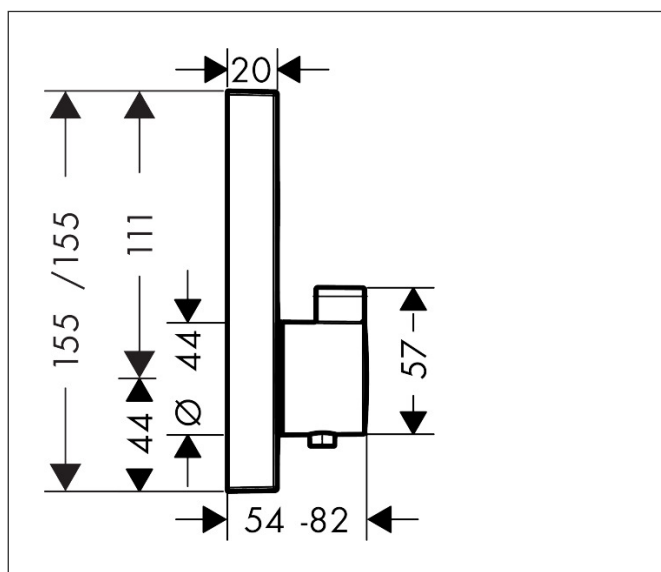
## Photographie du Produit



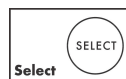
## Caractéristiques

- 2 fonctions
- cartouche thermostatique SMTC, mécanisme Push marche/arrêt
- Bouton Select marche/arrêt pour contrôler 2 sorties
- utilisation simultanée de plusieurs sorties
- débit maximal à 3 bars: 29,7 l/min
- débit de sortie supérieure: 25 l/min
- débit de sortie inférieure: 23 l/min
- débit en utilisant toutes les sorties: 29,7 l/min
- fonction safety stop à 40 °C
- limiteur de température réglable
- le thermostat est livré avec les boutons douche à main et douche de tête
- type de raccordement: corps d'encastrement
- E3, C1, A2, U3

## Plan géométral



## Technologie



## Codes / Standard

- PA-IX 28414/IIBB

Marque	hansgrohe
Nom de l'article	<b>Isiflex</b> Flexible de douche 1,60 m
Numéro de l'article	28276000
Finition	Chromé
Pos.	1

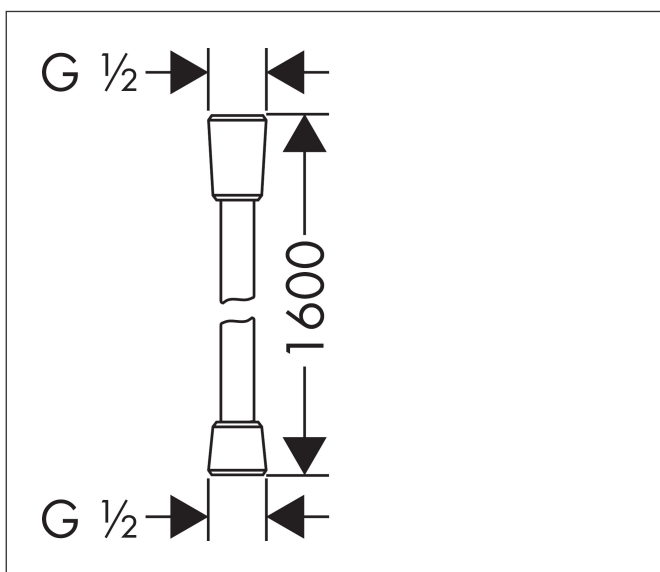
## Photographie du Produit



## Caractéristiques

- flexible de douche de haute qualité
- revêtement synthétique facile à nettoyer
- pivot tournant côté douchette évitant la torsion du flexible
- anti-pliure
- écrou conique des deux côtés
- E2, C1, A., U3
- raccords à visser: raccord G 1/2

## Plan géométral



Marque	hansgrohe
Nom de l'article	<b>FixFit E</b> Porter FixFit E
Numéro de l'article	26889000
Finition	Chromé
Pos.	1

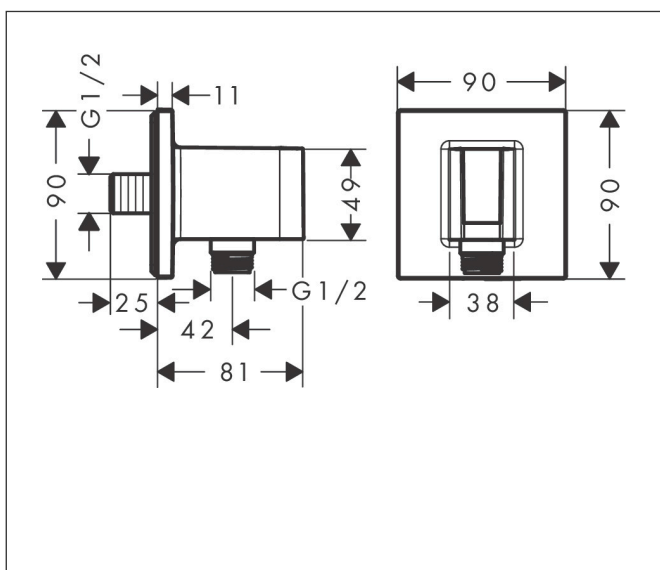
## Photographie du Produit



## Caractéristiques

- comprenant: coude de raccordement, rosace
- modèle: arrivée d'eau interne en plastique munie d'un boîtier plastique
- support fixe
- matériau: synthétique
- avec clapet anti-retour
- type de raccordement: 1/2"

## Plan géométral



Marque	hansgrohe
Nom de l'article	Bras de douche M 1/2" 389 mm
Numéro de l'article	27413000
Finition	Chromé
Pos.	1

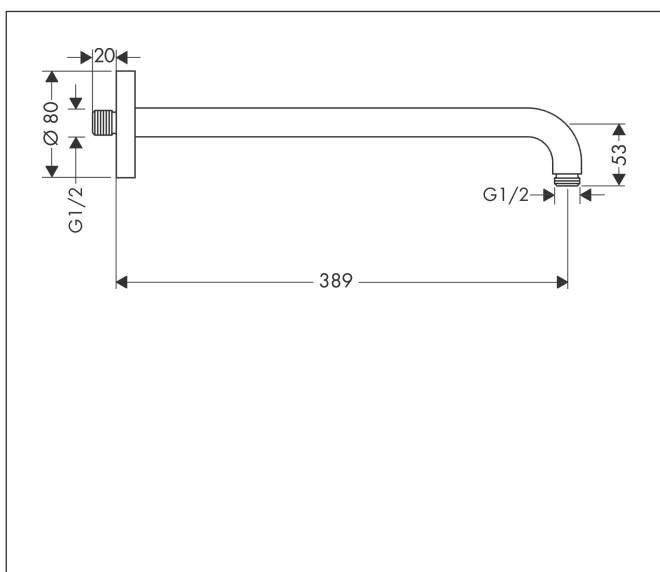
## Photographie du Produit



## Caractéristiques

- longueur: 389 mm
- type d'installation: installation apparente
- matériau: laiton
- modèle: angle à 90°
- type de raccordement: 1/2"
- comprenant: bras de douche, rosace, matériel de montage, notice de montage

## Plan géométral



Marque	hansgrohe
Nom de l'article	<b>iBox universal</b> Corps d'encastrement
Numéro de l'article	01800180
Finition	p.a.
Pos.	1

## Photographie du Produit



## Caractéristiques

- convient: tous les sets de finition pour douche/baignoire et thermostatique avec installation encastrée
- type de raccordement: DN20
- montage symétrique
- installation insonorisée
- profondeur de montage min: 80 mm
- profondeur de montage max.: 108 mm

## Plan géométral

