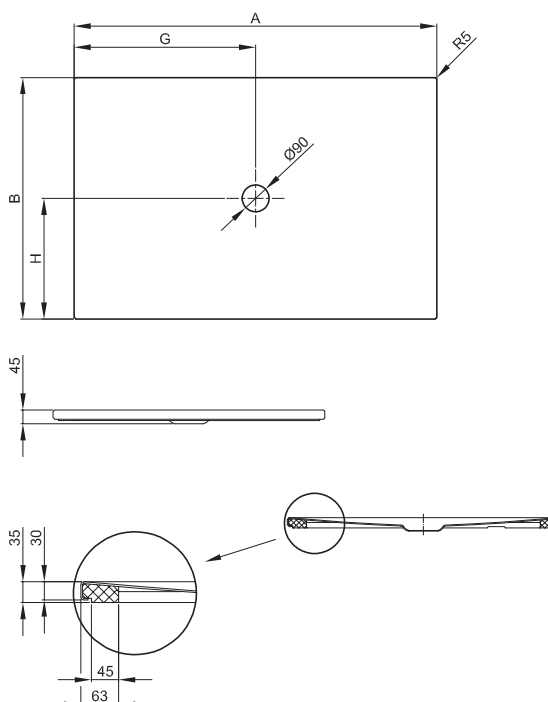


# BetteFloor avec support minimum 800 mm - 1000 mm

**BETTE**



## Information

Pour la pose sur chape, sol en bois ou carrelage, nous recommandons l'utilisation de colle mastic de montage disponible dans le commerce, de mousse expansive à fixer ou de silicone.

Pour une pose conforme à la norme DIN 18534, nous recommandons une combinaison avec le coffrage pour installation Easy Connect (réf. B57-0400).

## Contenu de la livraison

Douche au ras du sol avec éléments porteurs prémontés en usine en polystyrène expansé (PSE).

Kit d'isolation phonique inclus.



**Niveau phonique  
de 17 dB(A)  
seulement  
DIN 4109  
VDI 4100\*2**

\*2 Directives Générales de la Construction conformément au Rapport de Contrôle.

## Hauteurs de montage

Vidage	dès
B598-	118 mm
B597-	98 mm
B574-	115 mm
B573-	50 mm
B637-	134 mm
B638-	50 mm

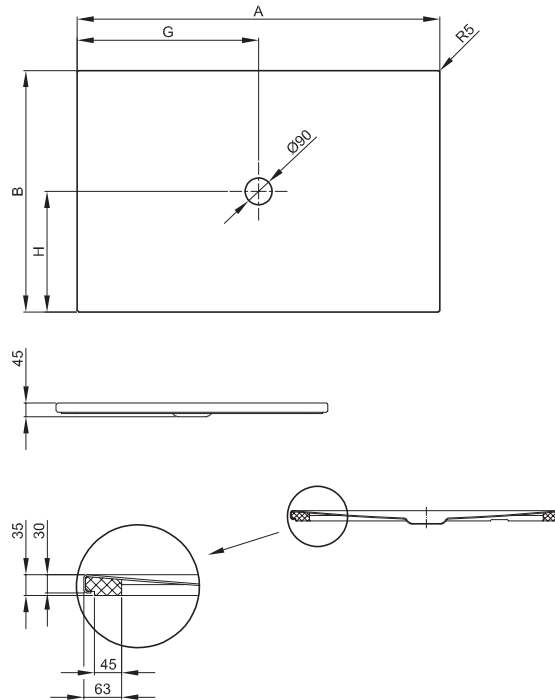
## Dimensions en mm

Référence	Dimension en mm	A	B	G	H
5831 T1	800 × 800	800	800	400	400
5711 T1	900 × 700	900	700	450	350
5841 T1	900 × 750	900	750	450	375
8751 T1	900 × 800	900	800	450	400
5931 T1	900 × 900	900	900	450	450
5881 T1	1000 × 700	1000	700	500	350
1651 T1	1000 × 750	1000	750	500	375
5491 T1	1000 × 800	1000	800	500	400
1661 T1	1000 × 900	1000	900	500	450
5941 T1	1000 × 1000	1000	1000	500	500

Sous réserve de modifications techniques et tolérances d'usage.

# BetteFloor avec support minimum 1100 mm - 1200 mm

**BETTE**



## Information

Pour la pose sur chape, sol en bois ou carrelage, nous recommandons l'utilisation de colle mastic de montage disponible dans le commerce, de mousse expansive à fixer ou de silicone.

Pour une pose conforme à la norme DIN 18534, nous recommandons une combinaison avec le coffrage pour installation Easy Connect (réf. B57-0400).

## Contenu de la livraison

Douche au ras du sol avec éléments porteurs prémontés en usine en polystyrène expansé (PSE).

Kit d'isolation phonique inclus.



**Niveau phonique  
de 17 dB(A)  
seulement  
DIN 4109  
VDI 4100\*2**

\*2 Directives Générales de la Construction conformément au Rapport de Contrôle.

## Hauteurs de montage

Vidage	dès
B598-	118 mm
B597-	98 mm
B574-	115 mm
B573-	50 mm
B637-	134 mm
B638-	50 mm

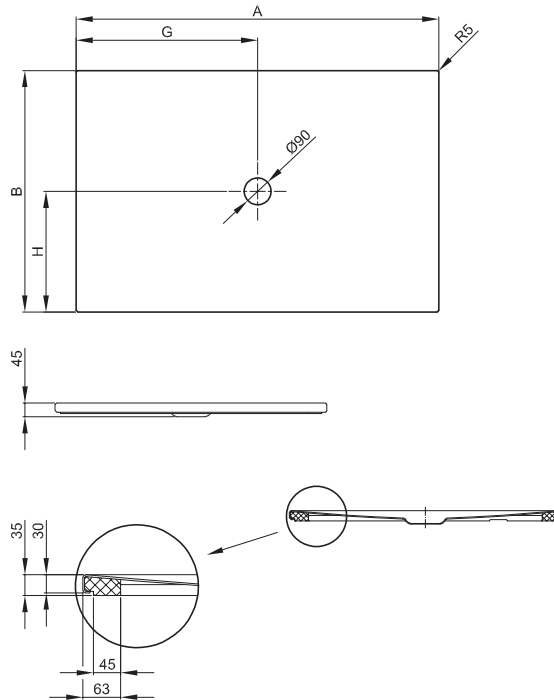
## Dimensions en mm

Référence	Dimension en mm	A	B	G	H
8732 T1	1100 x 750	1100	750	550	375
8731 T1	1100 x 800	1100	800	550	400
8631 T1	1100 x 900	1100	900	550	450
8735 T1	1100 x 1000	1100	1000	550	500
1672 T1	1200 x 700	1200	700	600	350
1671 T1	1200 x 750	1200	750	600	375
1681 T1	1200 x 800	1200	800	600	400
1261 T1	1200 x 900	1200	900	600	450
8661 T1	1200 x 1000	1200	1000	600	500
8721 T1	1200 x 1200	1200	1200	600	600

Sous réserve de modifications techniques et tolérances d'usage.

# BetteFloor avec support minimum 1300 mm - 1500 mm

**BETTE**



## Information

Pour la pose sur chape, sol en bois ou carrelage, nous recommandons l'utilisation de colle mastic de montage disponible dans le commerce, de mousse expansive à fixer ou de silicone.

Pour une pose conforme à la norme DIN 18534, nous recommandons une combinaison avec le coffrage pour installation Easy Connect (réf. B57-0400).

## Contenu de la livraison

Douche au ras du sol avec éléments porteurs prémontés en usine en polystyrène expansé (PSE).

Kit d'isolation phonique inclus.



**Niveau phonique  
de 17dB(A)  
seulement  
DIN 4109  
VDI 4100\*2**

\*2 Directives Générales de la Construction conformément au Rapport de Contrôle.

## Hauteurs de montage

Vidage	dès
B598-	118 mm
B597-	98 mm
B574-	115 mm
B573-	50 mm
B637-	134 mm
B638-	50 mm

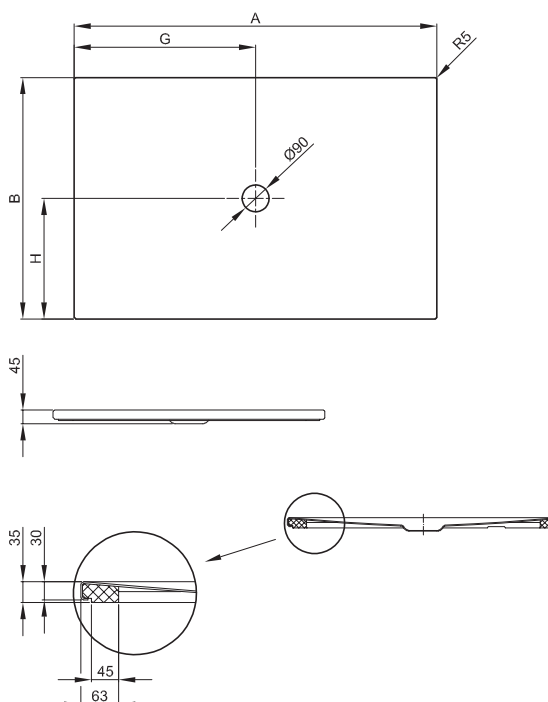
## Dimensions en mm

Référence	Dimension en mm	A	B	G	H
5797 T1	1300 x 750	1300	750	650	375
5793 T1	1300 x 800	1300	800	650	400
5791 T1	1300 x 900	1300	900	650	450
5794 T1	1300 x 1000	1300	1000	650	500
5803 T1	1400 x 700	1400	700	700	350
5802 T1	1400 x 750	1400	750	700	375
5801 T1	1400 x 800	1400	800	700	400
5836 T1	1400 x 900	1400	900	700	450
5851 T1	1400 x 1000	1400	1000	700	500
5938 T1	1500 x 700	1500	700	750	350
5939 T1	1500 x 750	1500	750	750	375
5937 T1	1500 x 800	1500	800	750	400
5936 T1	1500 x 900	1500	900	750	450
5946 T1	1500 x 1000	1500	1000	750	500

Sous réserve de modifications techniques et tolérances d'usage.

# BetteFloor avec support minimum 1600 mm - 1800 mm

**BETTE**



## Information

Pour la pose sur chape, sol en bois ou carrelage, nous recommandons l'utilisation de colle mastic de montage disponible dans le commerce, de mousse expansive à fixer ou de silicone.

Pour une pose conforme à la norme DIN 18534, nous recommandons une combinaison avec le coffrage pour installation Easy Connect (réf. B57-0400).

## Contenu de la livraison

Douche au ras du sol avec éléments porteurs prémontés en usine en polystyrène expansé (PSE).

Kit d'isolation phonique inclus.



**Niveau phonique  
de 17 dB(A)  
seulement  
DIN 4109  
VDI 4100\*2**

\*2 Directives Générales de la Construction conformément au Rapport de Contrôle.

## Hauteurs de montage

Vidage	dès
B598-	118 mm
B597-	98 mm
B574-	115 mm
B573-	50 mm
B637-	134 mm
B638-	50 mm

## Dimensions en mm

Référence	Dimension en mm	A	B	G	H
5948 T1	1600 x 700	1600	700	800	350
5949 T1	1600 x 750	1600	750	800	375
5957 T1	1600 x 800	1600	800	800	400
5966 T1	1600 x 900	1600	900	800	450
5969 T1	1600 x 1000	1600	1000	800	500
5994 T1	1700 x 750	1700	750	850	375
5989 T1	1700 x 800	1700	800	850	400
5991 T1	1700 x 900	1700	900	850	450
5817 T1	1700 x 1000	1700	1000	850	500
5981 T1	1800 x 800	1800	800	900	400
5988 T1	1800 x 900	1800	900	900	450
5818 T1	1800 x 1000	1800	1000	900	500

Sous réserve de modifications techniques et tolérances d'usage.