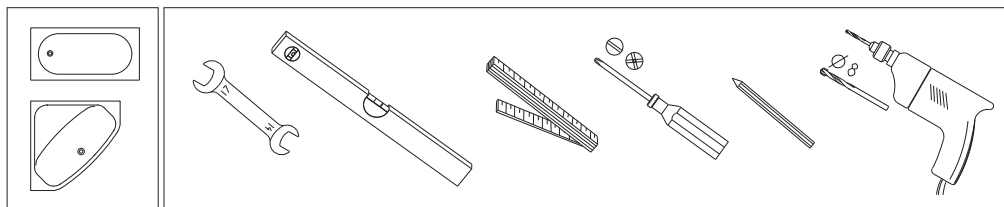


# NOTICE DE MONTAGE BAINOIRE

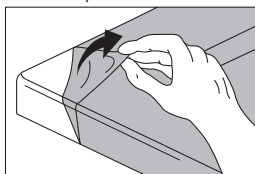
# JAVA



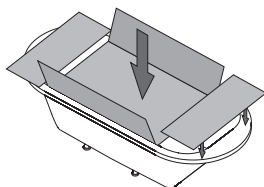


Avant de COMMENCER ...

1. Retirer le film de protection transparent.
2. Examiner le produit pour détecter d'éventuels Defauts. En cas de manquement du suivi de nos recommandations nous déclinons toute responsabilité.



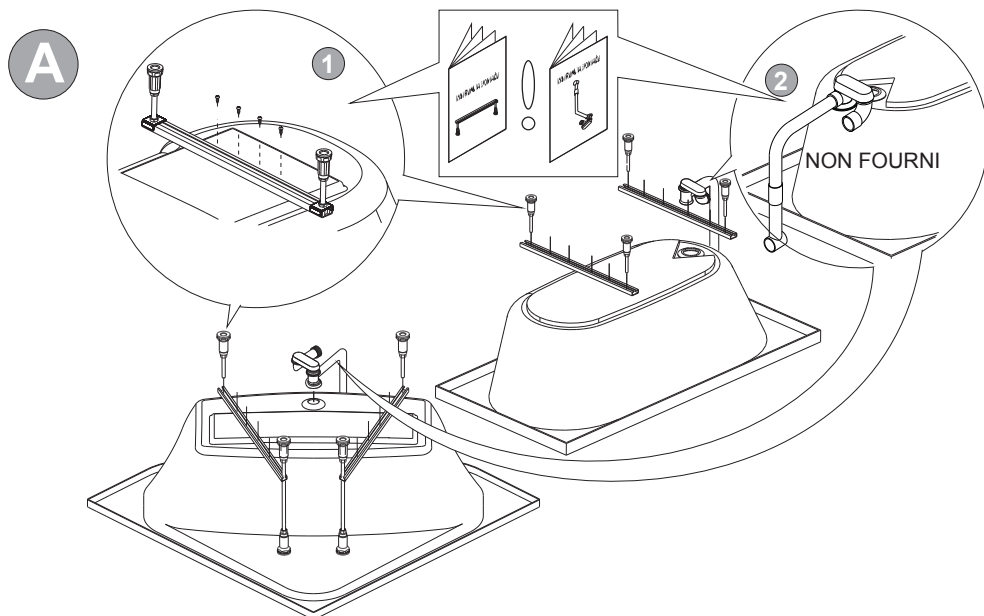
**PROTÉGER LA BAIGNOIRE  
PENDANT TOUTE  
LA DURÉE DES TRAVAUX (\*)**

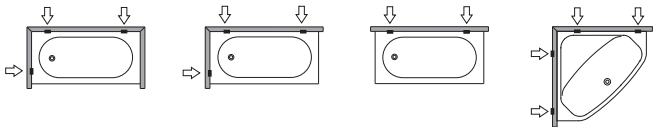
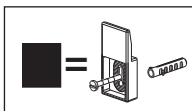
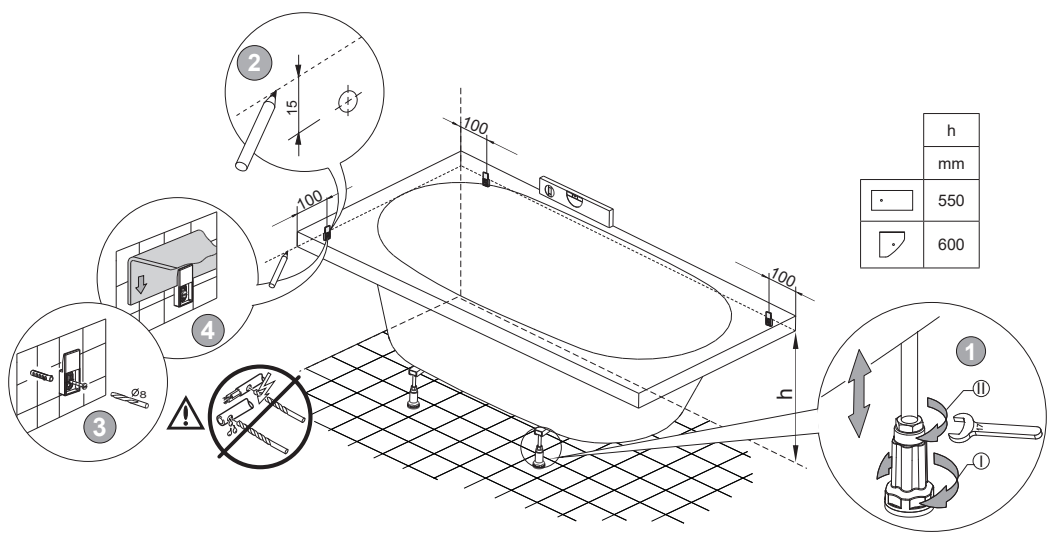


Pendant toute la durée des travaux, protéger la baignoire contre toute agression: brûlures, chocs, rayures, décapants...

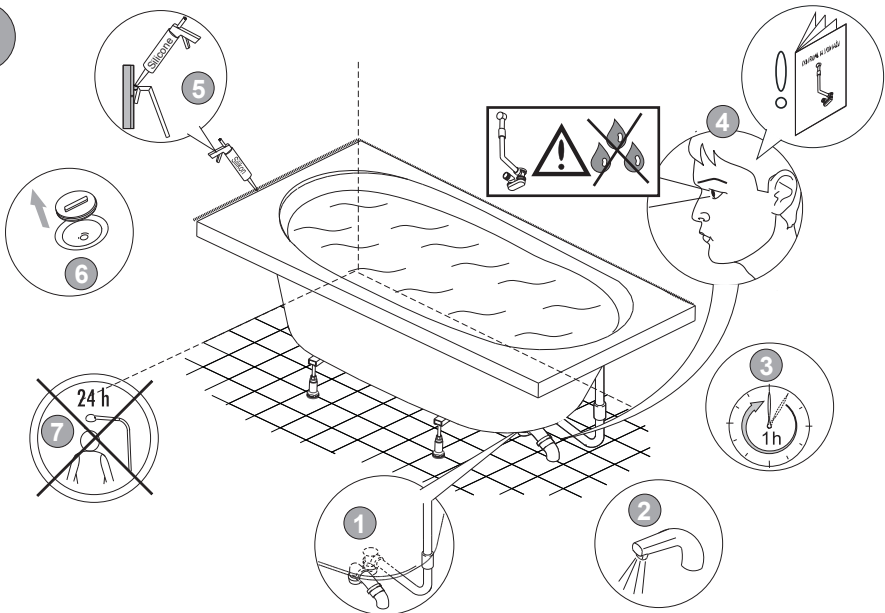


\*Aucune réclamation ne sera acceptée après installation



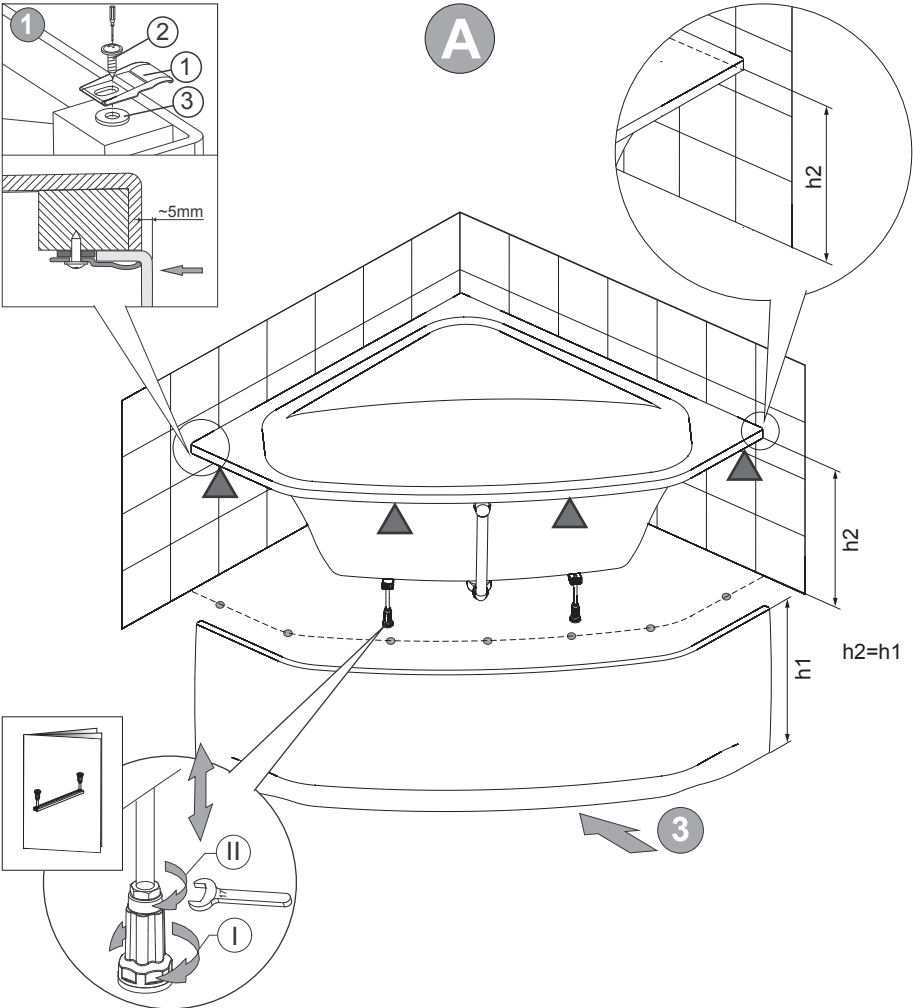


**C**



# JAVA

	<p>Tablier baignoire d'angle Aprons for corner bathtub</p>	4	4	4





## DECLARATION DES PERFORMANCES

BAINOIRES **JAVA** A USAGE DOMESTIQUE

**046-DOP-2018A**

- Code d'identification du produit Type :**  
Tous les codes démarrant par L16JA
- Identification du Produit de Construction :**  
Baignoire à usage domestique.
- Usage prévu du produit :**  
Hygiène personnelle (HP).
- Nom, raison sociale et adresse de contact du fabricant :**  
Sanplast Production, Wymysłowice 1, 88-320 Strzelno, Pologne
- Nom et adresse de contact du mandataire :**  
Non Applicable.
- Système d'évaluation et de Vérification de la constance des performances :**  
Système 4.
- Cas des produits couverts par une norme harmonisée :**  
Le fabricant effectue la détermination du produit type et un contrôle de la production en usine.
- Performances déclarées :**

Caractéristiques Essentielles <sup>a</sup>	Performance	Norme Harmonisée
Aptitude au nettoyage	Classe CL-1 / Satisfaisant	EN 14516: 2016
Durabilité	Classe CL-1 / Satisfaisant	

<sup>a</sup>Les performances spécifiques des caractéristiques essentielles sont données par le code de désignation tel que cité dans le présent document

9. Les performances du produit identifié aux points 1 et 2 sont conformes aux performances déclarées indiquées au point 8.  
La présente déclaration des performances est établie sous la seule responsabilité du fabricant identifié au point 4. Signé pour le fabricant et en son nom par Robert Dziak, Président Directeur Général, à Samoreau, le 09/02/2018.

**A  
CONSERVER  
PAR L'UTILISATEUR**

**LEDA**

**JAVA**

made by HOESCH

**BAIGNOIRES ACRYLIQUES  
BON DE GARANTIE 7 ANS**

**Pensez à nous communiquer :**

- la référence de votre produit (c'est une suite de chiffres et lettres qui identifie le produit, vous la trouvez sur le catalogue ou sur la facture de votre distributeur ) Ex: L16JA7R0101

**Pensez à conserver** l'original de votre facture d'achat (vous devrez nous en fournir une copie lors de votre demande de prise en charge sous garantie).

**Ne retournez ce bon de garantie dûment complété et accompagné de la facture d'achat du produit qu'en cas de réclamation.**

NOM : .....

ADRESSE : .....

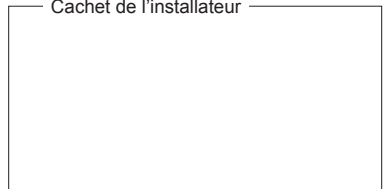
.....

CODE POSTAL : .....

VILLE : .....

- N'oubliez pas de faire apposer le  
cachet de votre installateur

Cachet de l'installateur



## LEDA Distributeur exclusif pour la France

ZA du bois Gasseau  
CS 40252 SAMOREAU  
77215 AVON CEDEX France

Tél. : 01 60 71 66 41 - Fax : 01 60 71 66 81 - info@leda.tm.fr

La société Leda vous remercie de lui avoir témoigné votre confiance.

- Nos produits sont soumis à de strictes exigences quant à la qualité des matériaux, de la finition et à la sécurité de fonctionnement.

- Pour l'entretien des cabines, nous vous conseillons de bien la rincer après usage pour éliminer les résidus de savon, shampooing et gel de douche. Nous vous recommandons également l'usage de notre nettoyant LEDA NET ou à défaut un chiffon imbibé d'alcool à brûler.

- Pour l'entretien des receveurs et/ou des baignoires en matériau de synthèse, nous vous conseillons de bien les rincer pour éliminer les résidus de savon, de sels.. Les essuyer avec un chiffon doux après nettoyage.

- Quel que soit le type de produit que vous avez acheté, ne pas utiliser de solvants, de produits abrasifs ou de liquide type déboucheur qui risquent de détériorer le receveur ou la baignoire ainsi que la bonde.

- Dans le cas d'une cabine et/ou d'une paroi de douche, la lubrification des rails, des charnières et autres pièces mobiles doit être contrôlée périodiquement. Lubrifier si besoin avec de la graisse silicone ou à défaut de la vaseline ménagère.

- Le verre utilisé pour nos produits est un verre de sécurité trempé (norme EN 12 150-1); en cas de choc, le vitrage se brise en une multitude de petits morceaux sans véritable danger pour l'utilisateur.

### **GARANTIE CONTRACTUELLE - garantie fabricant 7 ANS**

Au delà de la garantie légale issue des dispositions de l'art. 1641 et suivants du Code Civil, nous garantissons nos produits contre tous défauts de matière et vices de fabrication, pendant deux ans à dater de leur livraison. Cette garantie court à dater de la livraison des produits et sous réserve des dispositions ci-après :

- Nos produits doivent être installés et révisés par un professionnel qualifié, lequel s'engage à respecter nos prescriptions et les règles de l'art concernant le montage, l'installation et la révision de nos produits.

- Lorsque nos produits sont destinés à être encastrés, l'installation devra être réalisée de telle sorte qu'ils puissent être retirés ultérieurement, sans détérioration.

- Notre garantie ne couvre pas les défaut et détériorations provoqués par l'usure naturelle des pièces, les intempéries, les dommages causés par la qualité de l'eau et les dommages qui pourraient être la conséquence d'un entretien défectueux.

Compte tenu de ce qui précède, notre garantie sera retirée à tout produit dont l'installation, la mise en œuvre ou l'entretien n'aurait pas été effectués conformément à nos prescriptions, dans les règles de l'art et par un professionnel qualifié, qu'il s'agisse de l'entreprise chargée des travaux ou du personnel affecté à ceux-ci.

En cas de défectuosité des produits reconnue par nos services, notre garantie reste strictement limitée au déclasserement, ou éventuellement au remplacement pur et simple de la pièce défectueuse, à l'exclusion de tous frais et indemnités de quelque nature qu'il soit. Ce remplacement n'interviendra à l'identique que dans les limites de nos fabrications et de nos disponibilités en stock. Dans le cas contraire, nous ne serons tenus qu'au remplacement à l'équivalent. Toute réclamation sera d'autant mieux traitée qu'elle sera détaillée, précise et accompagnée de la facture d'achat et/ou de la facture d'installation.

## **POUR BÉNÉFICIER D'UNE GARANTIE SUPPLÉMENTAIRE D'UN AN**

Nous vous proposons d'enregistrer votre achat sur notre site internet :

**[www.leda.eu](http://www.leda.eu)**

Nous pourrions ainsi immédiatement identifier la référence du produit que vous venez d'acquérir et, en cas de demande de pièces détachées, vous servir plus rapidement.

Pour ce faire, sur la page d'accueil, allez dans la rubrique "ENREGISTRER MON PRODUIT"

Vous n'avez plus qu'à renseigner la fiche d'inscription et confirmer pour bénéficier d'un an de garantie supplémentaire

## **LEDA** Distributeur exclusif pour la France

ZA du bois Gasseau  
CS 40252 SAMOREAU  
77215 AVON CEDEX France  
Tel. : 01 60 71 65 65 - Fax : 01 60 71 66 81 - info@leda.tm.fr

### **Conseils pour l'installation - voir INSTRUCTIONS DE POSE DES BAIGNOIRES DT 03-C**

La société LEDA vous remercie de lui avoir témoigné votre confiance.

Nos produits sont soumis à de strictes exigences quant à la qualité des matériaux, la finition et la sécurité au fonctionnement.

#### **MONTAGE :**

Pour le maintien du respect des paramètres d'installation, le constructeur recommande expressément de confier le montage à un installateur qualifié.

Le produit doit être monté de façon à permettre un démontage aisé afin qu'en cas de dommage, il puisse être facilement démonté sans détérioration de la surface.

#### **ENTRETIEN :**

Après chaque bain, la surface du produit doit être rincée à l'eau claire. Les traces d'eau doivent être nettoyées avec un chiffon doux (ne pas utiliser de chiffons ni d'éponges comprenant, dans leur structure, des éléments rugueux et abrasifs).

Nettoyer périodiquement avec un chiffon doux ou une éponge, en n'utilisant que des produits chimiques doux, destinés à nettoyer et à entretenir l'acrylique sanitaire.

Ne pas utiliser les produits de nettoyage comprenant des particules rayant la surface, par exemple les poudres abrasives.

Attention ! En cas d'utilisation de savon, shampooing, huile, etc., la surface de la plupart des pédiluves et des baignoires devient plus glissante !

#### **PETITES RÉPARATIONS :**

Les rayures (inférieures à 0,2 mm) peuvent être éliminées par le ponçage de la surface avec un papier abrasif hydrofuge n° 400, puis avec un papier n° 600 et 800, jusqu'à disparition des rayures. Polir ensuite la surface avec une pâte utilisée pour le polissage des surfaces en carrosserie automobile, afin de retrouver l'éclat de votre produit.

En cas de matage de la surface acrylique, il est recommandé de polir la surface avec la pâte de polissage précitée, jusqu'à obtenir un effet d'éclat.

Attention : Le constructeur se réserve le droit d'apporter des modifications des caractéristiques techniques et des coloris des éléments décrits.

# **LEDA**